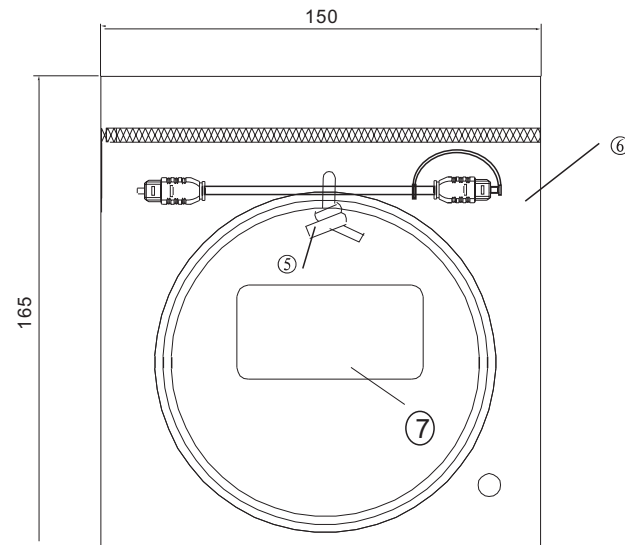
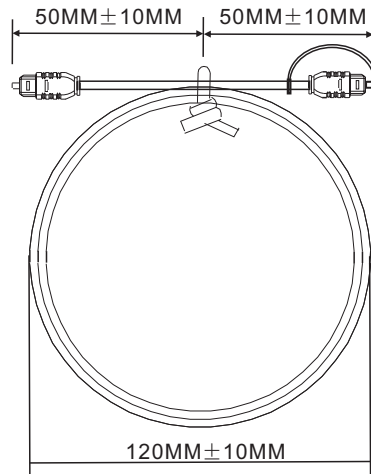
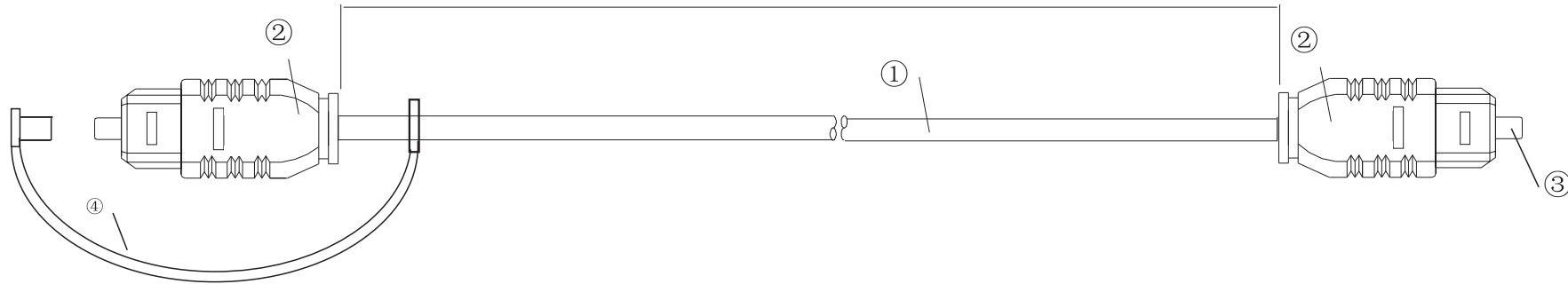


A端:

B端:

1550(-0/+50MM)



TOSLINK Connector	Insertion loss	≤3.0dB
	Durability	≥500
	Operating temperature	-20℃+70℃

①	光缆	∅1.0/2.2MM,PMMA/PE, 黑色护套, 光衰减≤200dB/KM@650nm
②	光纤公插头	塑胶主体
③	插芯	铜插芯
④	防尘帽	黑色PVC
⑤	扎带	黑色PE+铁芯
⑥	PE胶袋	165*150mm透明PE袋, 右下角印绿色环保印字
⑦	标签	

南京展瑞光电技术有限公司

REV.	DATE	DESCRIPTION	BY
1.0	2016.06.25	TOSLINK-TOSLINK-POF-1.0/2.2-1.55M	John